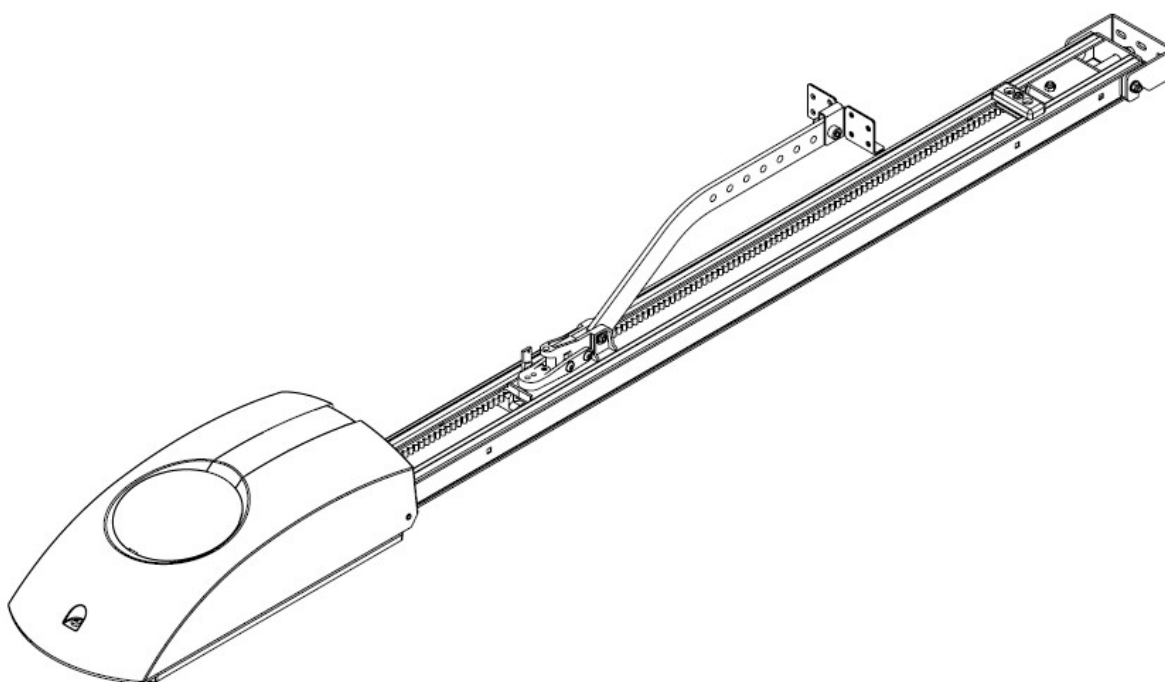


# ***JIM3***

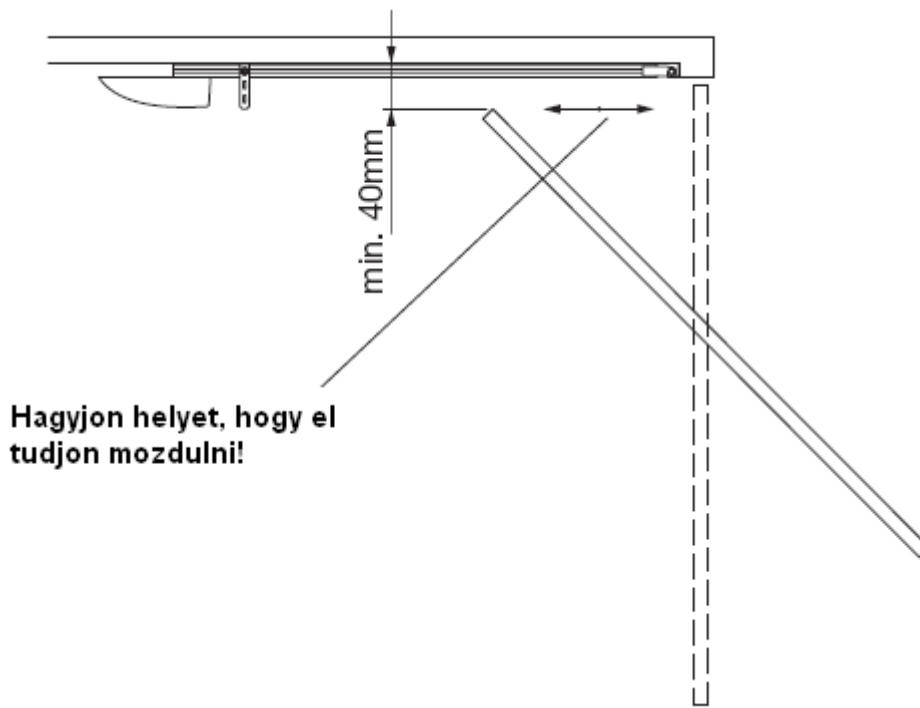
## ***Garázska pu mozgató szett CP.J3-SW vezérléssel***



Telepítési útmutató szakképzett telepítők részére

**Felszerelési javaslat:**

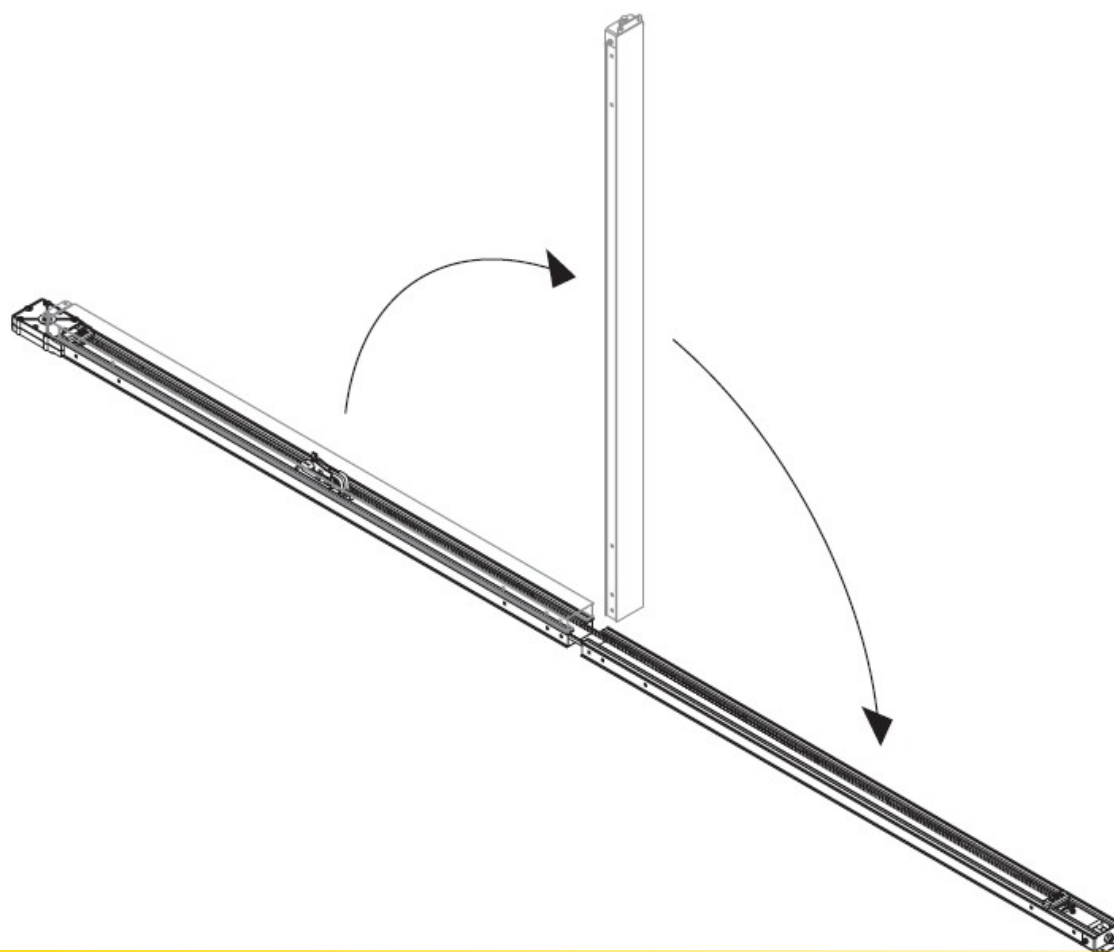
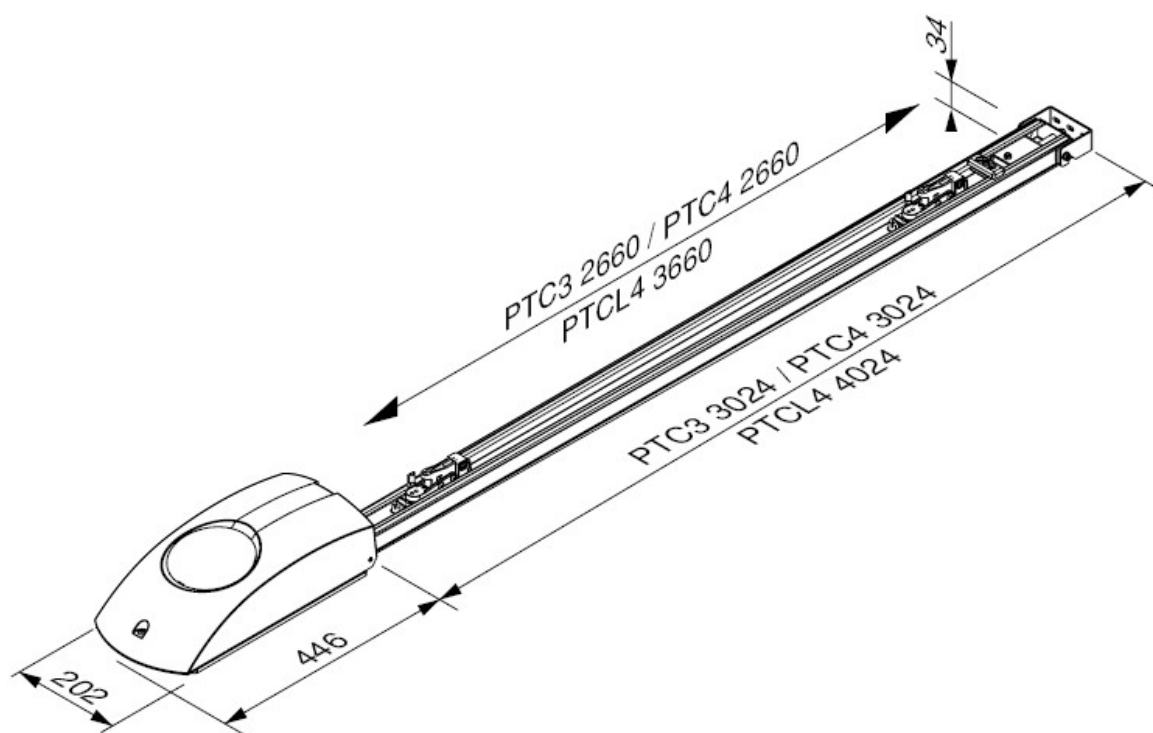
Billenő kapu esetében a kapu elmozdulása felett minimum 40mm szükséges.

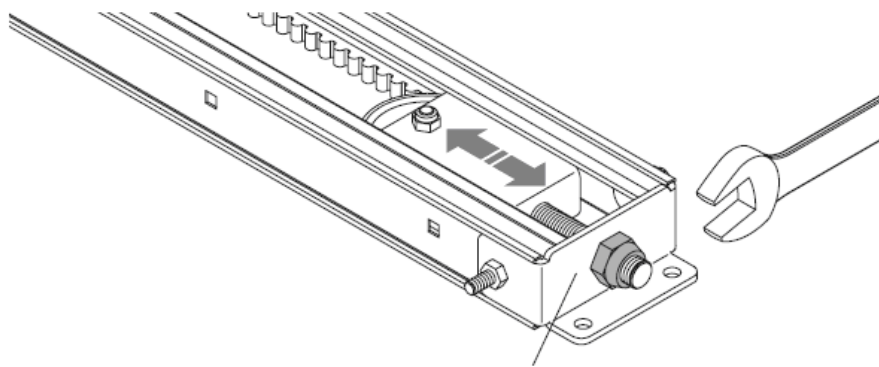
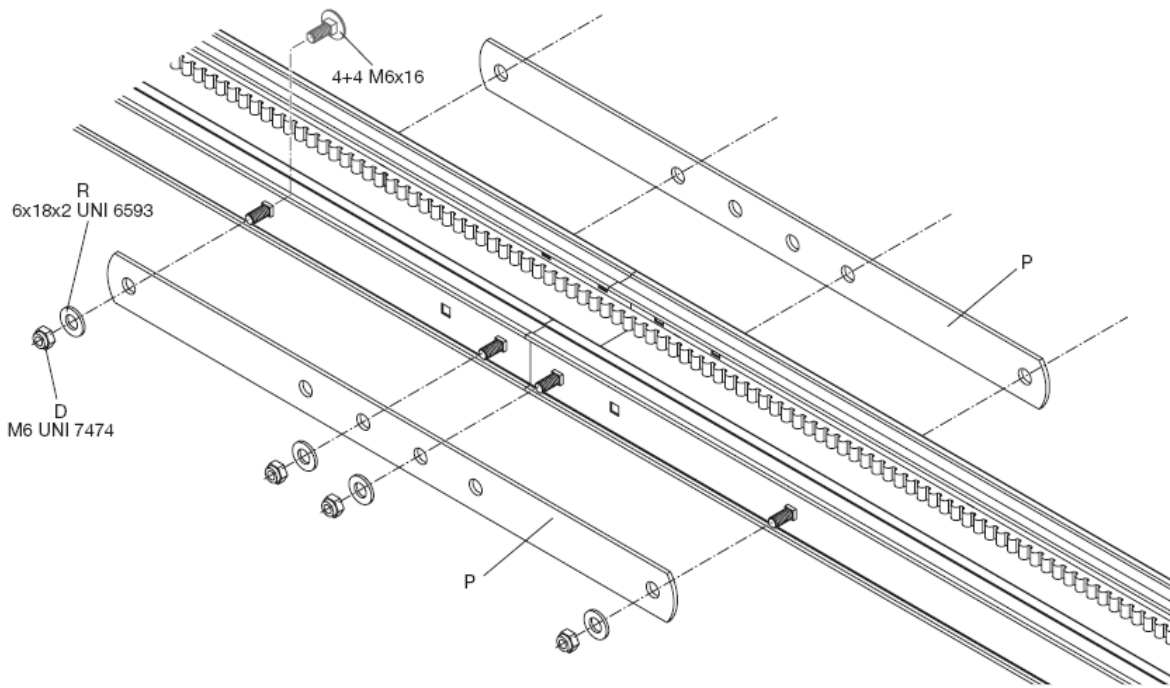


**Technikai adatok:**

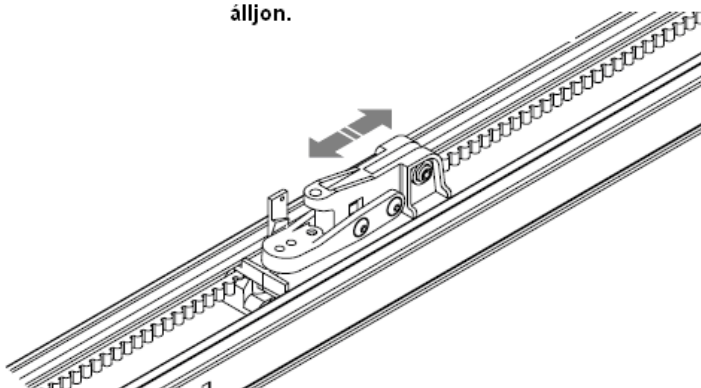
	<b>JM.3</b>	<b>JM.4</b>
Tápfeszültség: .....	230Vac .....	230Vac
Motor: .....	24Vdc .....	24Vdc
Teljesítmény: .....	100W.....	220W
Sebesség: .....	10m/s .....	3,5/6,8m/s
Emelőerő: .....	600N .....	1200N
Hőm. Tartomány: .....	-20...+70°C .....	-20...+70°C
Zajszint: .....	<70dB .....	<70dB
Tömeg: .....	6,2kg .....	7,6kg
IP védelem .....	IP40 .....	IP40
Munka ciklus: .....	15/óra .....	15/óra

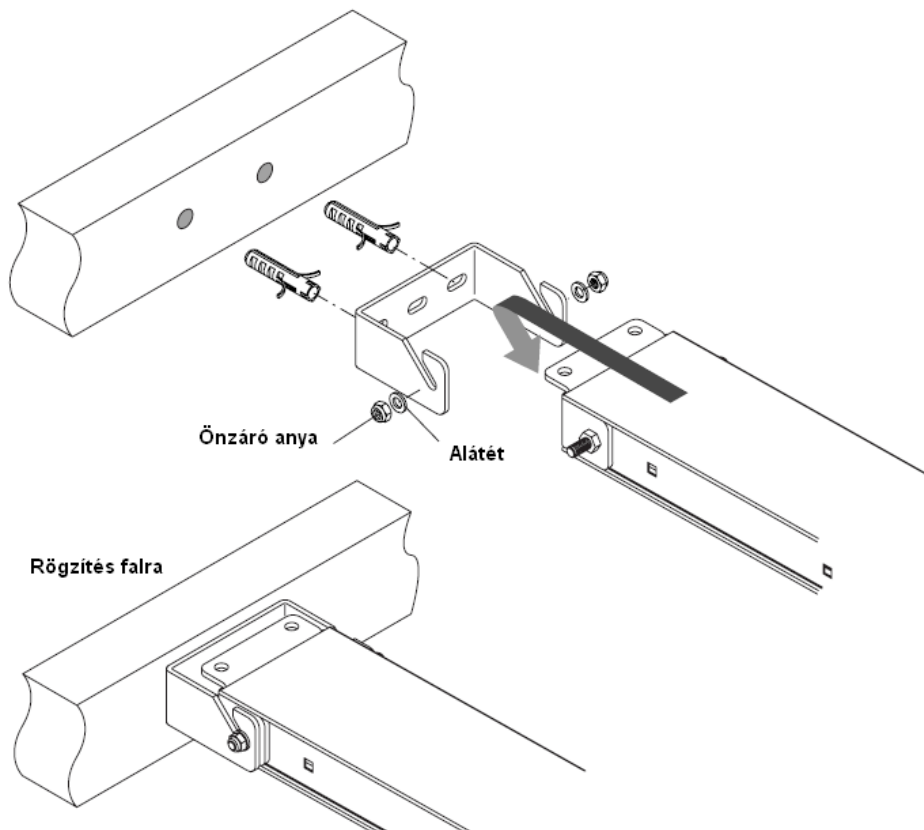
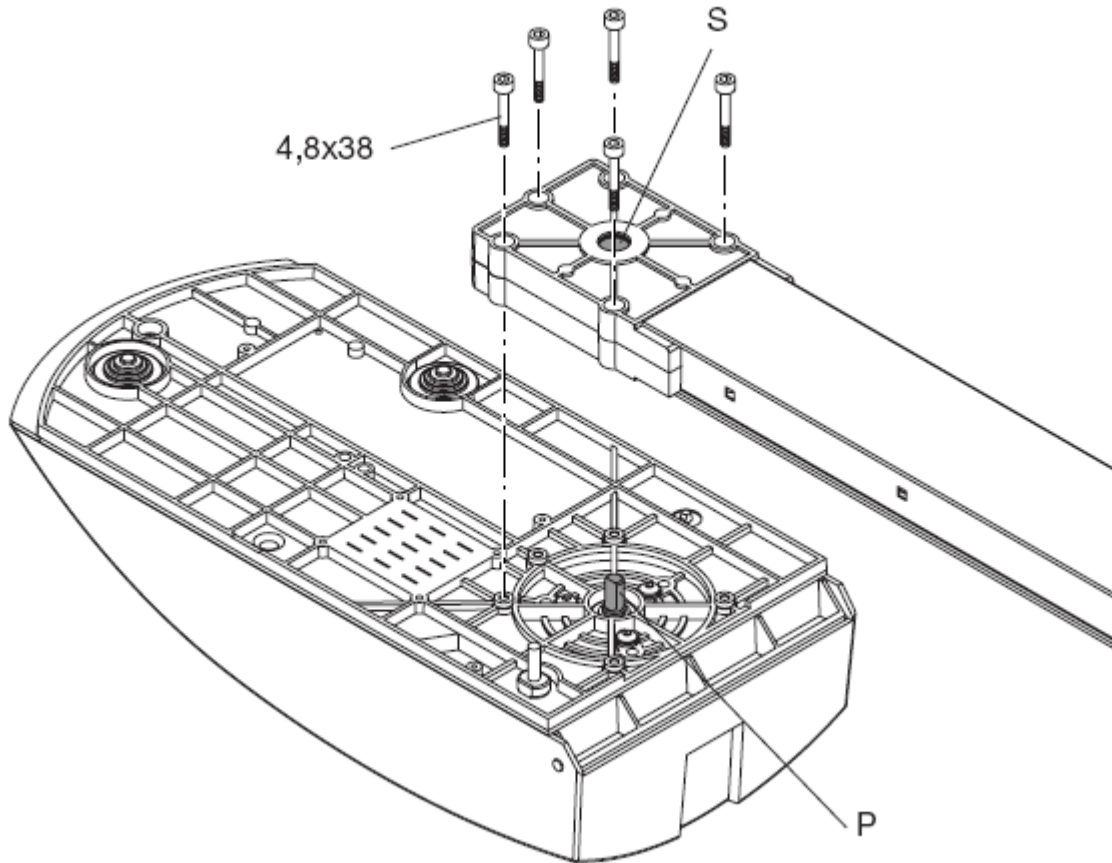
**Befoglaló méretek:**

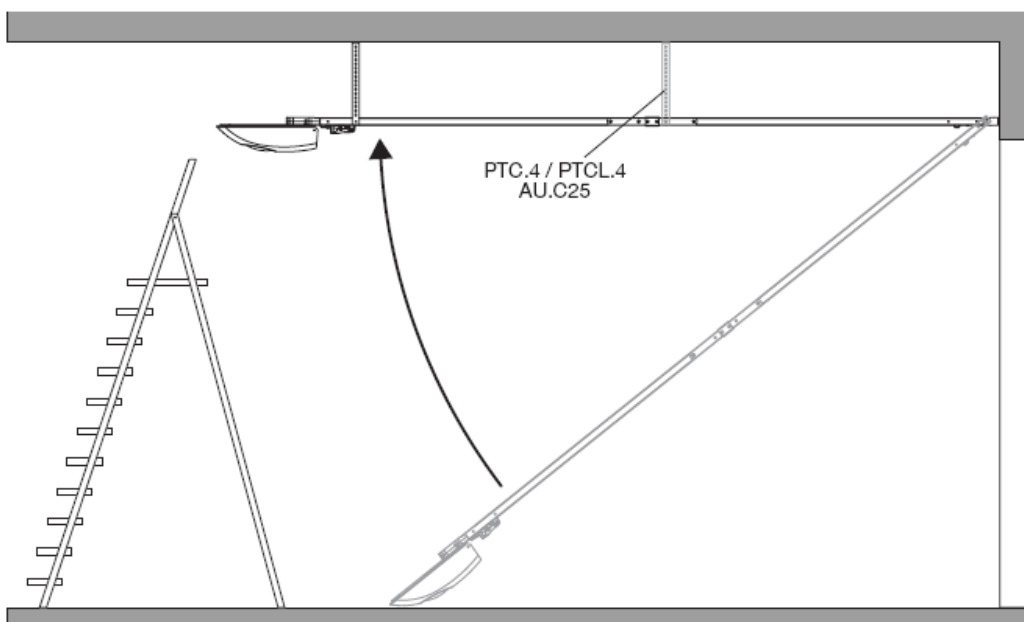
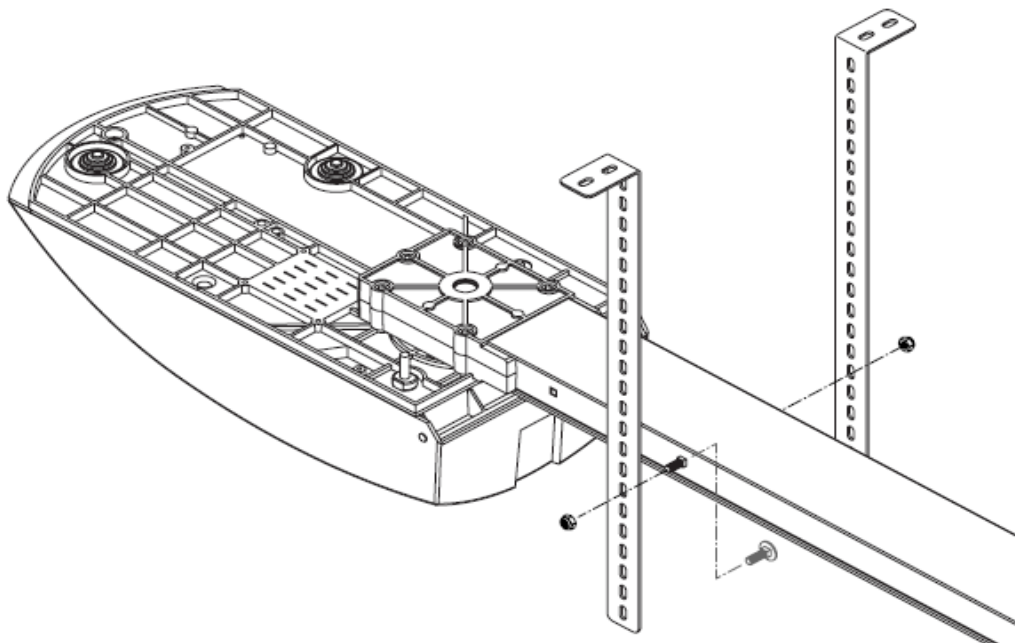
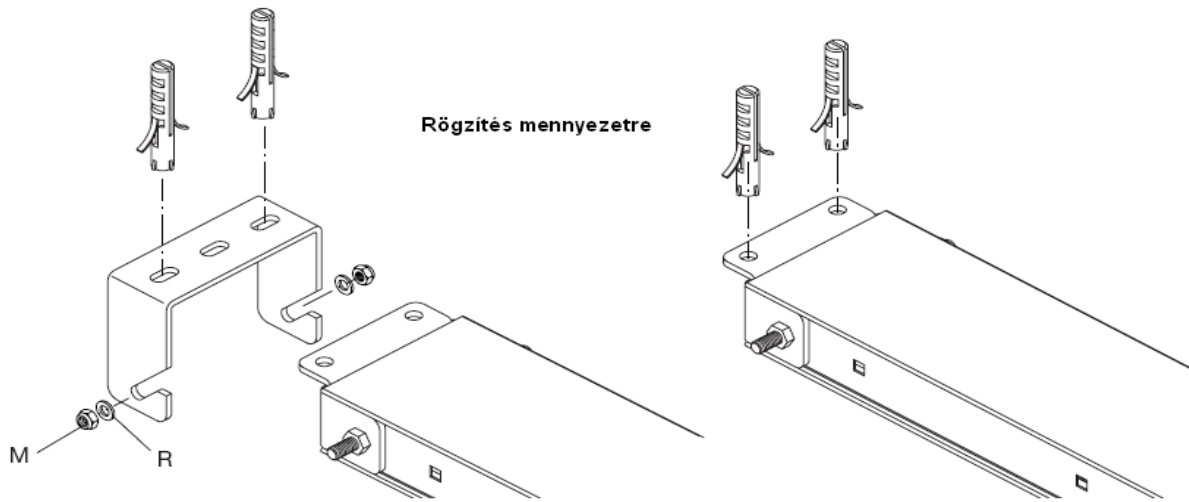


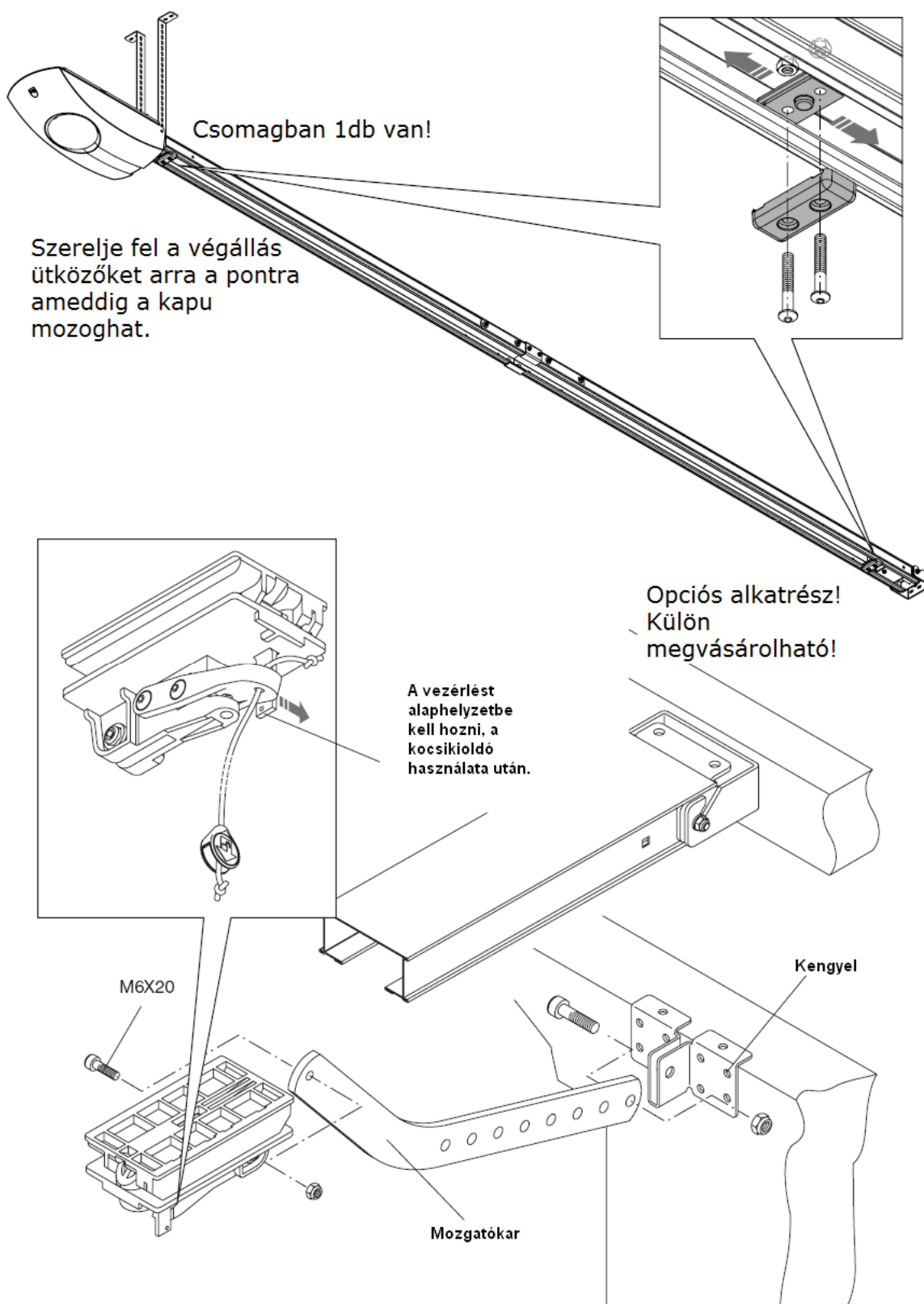


Húzza feszesre annyira,  
hogy a szij egyenesen  
álljon.

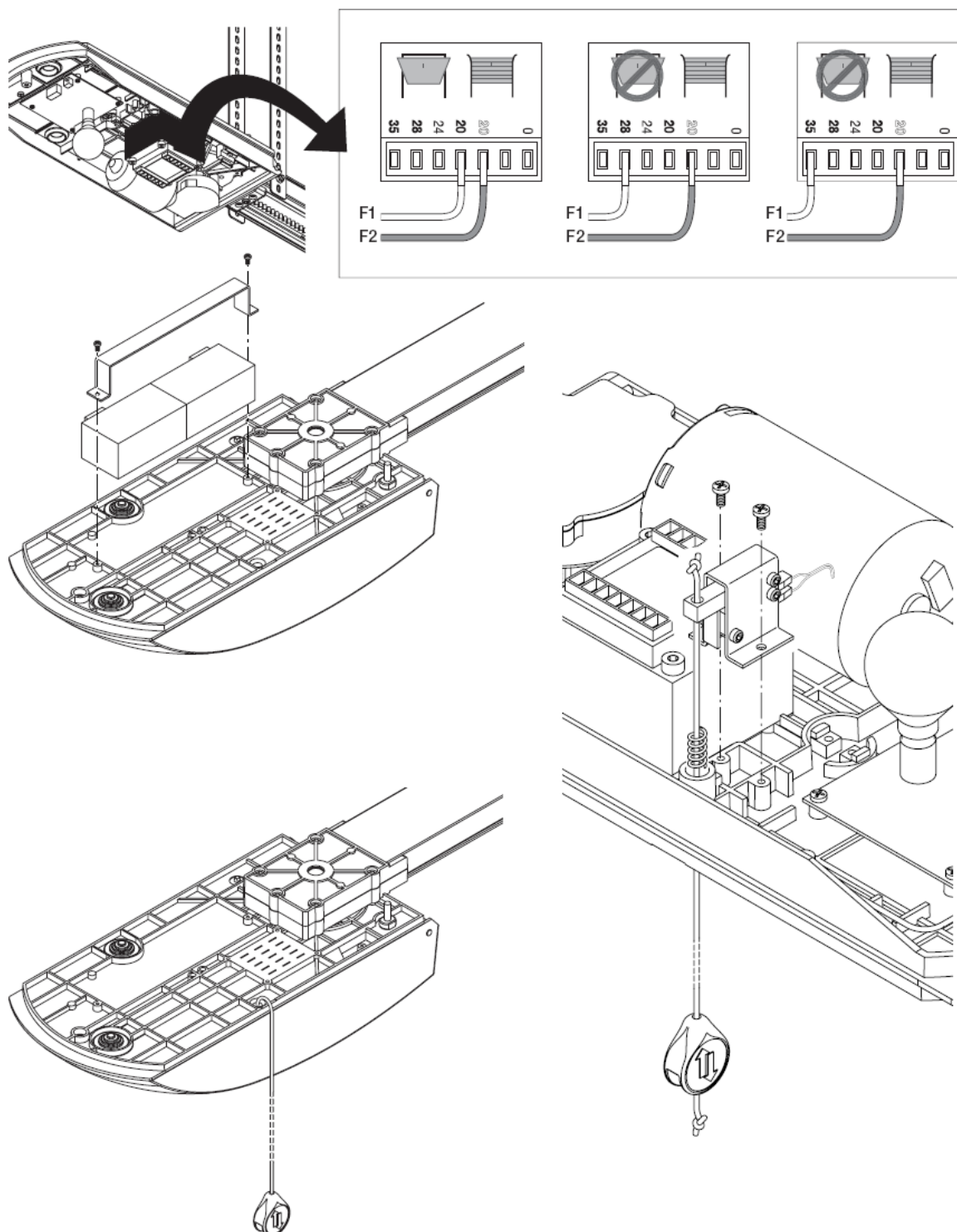






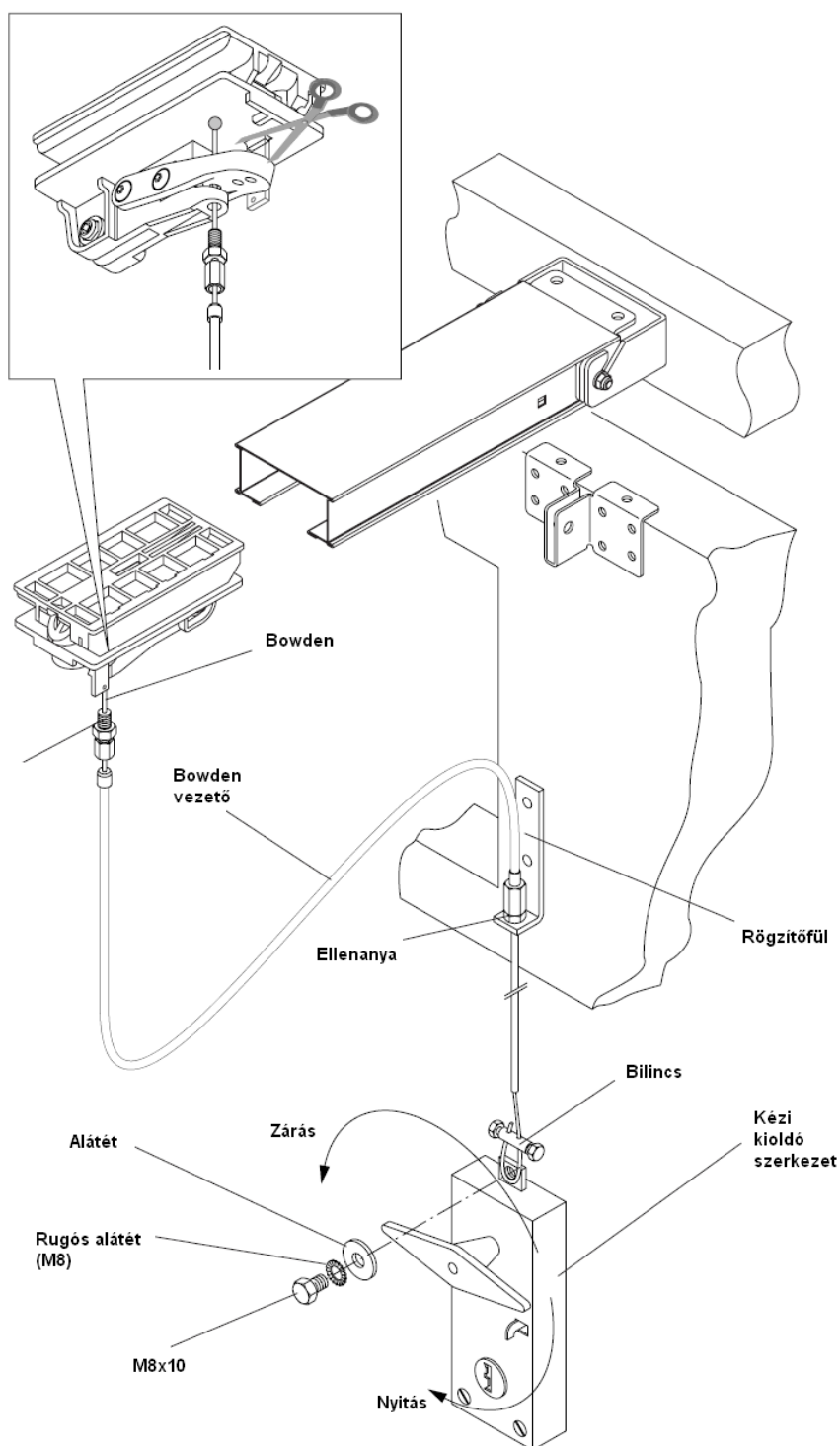


Figyelem! A végállás ütközőknek el kell viselniük a motor toló- és húzóerejét. Hogy azok ne csússzanak odébb a sínen csavarokkal rögzíteni kell azokat. Fúrja meg a sínt, majd tekerje be a csavart, így az ütköző biztosan megtartja helyzetét. A sín csomagolásában 1db-ot talál, amennyiben még egy darabra van szükség, azt meg lehet vásárolni.



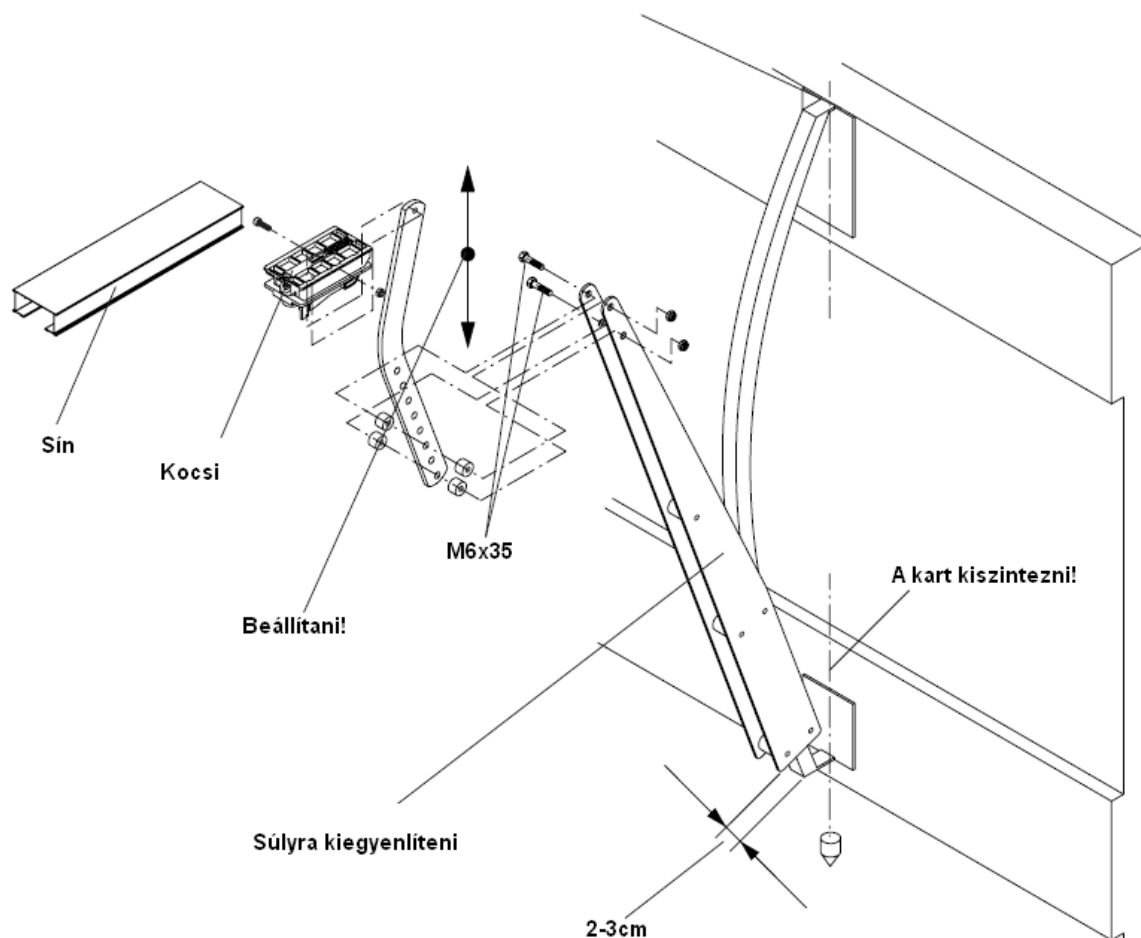
Ügyeljen a kívánt sebességre, más sebességgel kell működtetni, ha billenő kapura szereli, és más, ha szekcionált kapura. Billenő kapu esetében a legalacsonyabb motorfeszültséget használja.





Kulcsos kioldó esetén a kioldóban retesz található, az egyszerűbb használat érdekében célszerű a kocsin található reteszbiztosító műanyagot eltávolítani. Használhat bármilyen bowdenes kioldót.

Amennyiben egy egész tábla a garázs kapu felülete és nem billenő kapu, ahhoz speciális mozgató létezik. A lenti kép egy felszerelési javaslat:



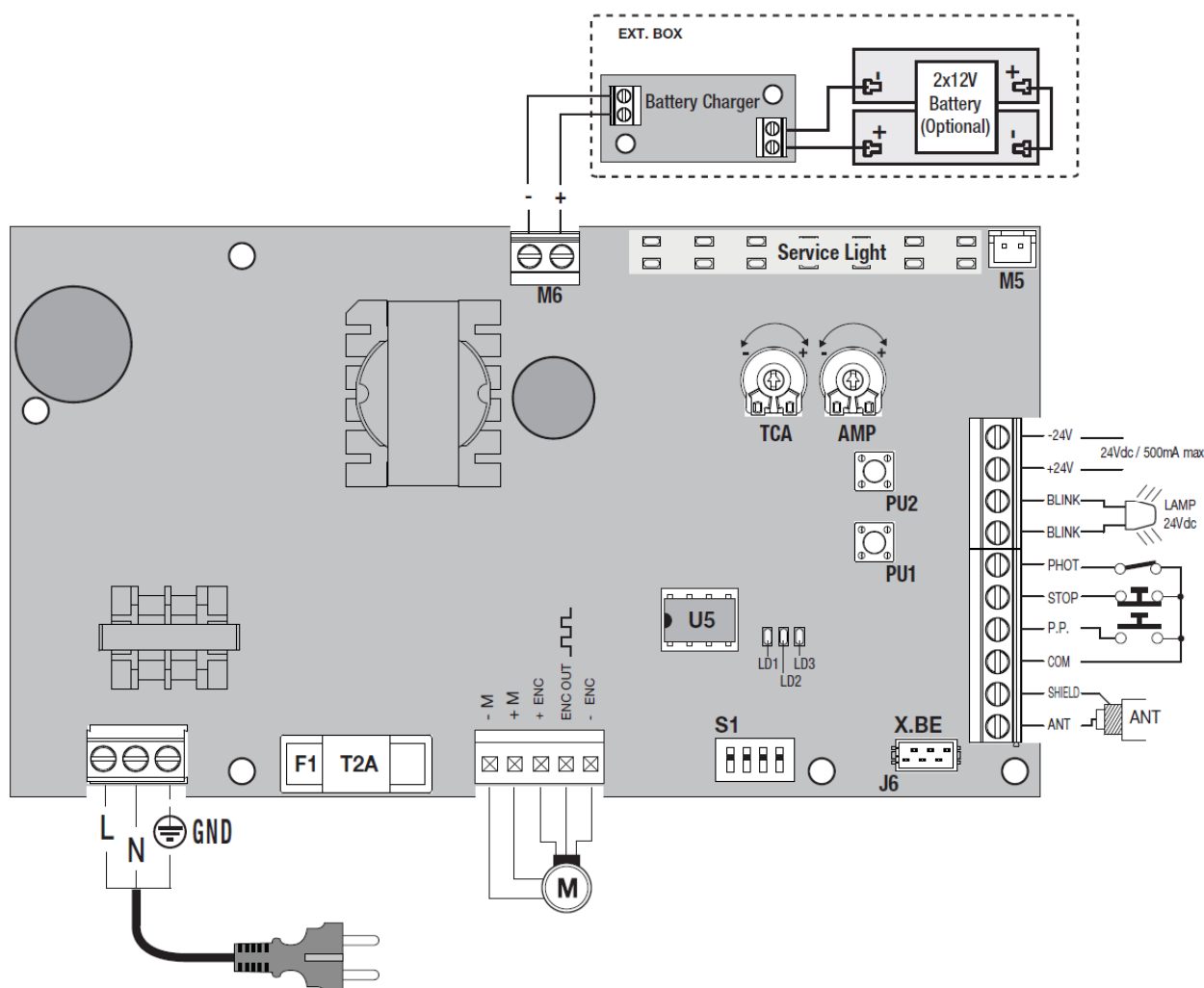
**A kapu több éves működése érdekében negyed évente célszerű a mechanikát átnézni, a görgőket, csúszó felületeket tisztán és olajozottan tartani a kapu karbantartási leírásának megfelelően.**

**TIPP:** Amennyiben a motor elakadás érzékel nem biztos, hogy a motor a hibás. A kapu megindításához sokkal nagyobb erő kell, mint a kapu mozgásban tartásához. A kapunak tökéletesen kiegyensúlyozott állapotban kell lenni. A motor a különbségi erőt képes elmozdítani, és nem a kapu teljes tömegéből származtatott erőt.

A kapu záródáskor a rugalmas gumisíj húzott fele feszül a mi a hosszabb oldalon van. a másik oldal értelem szerűen nem zsugorodik ezért néha kibújik a sínből, a ciklus végén a motor ezt visszahúzza. A kaput kézzel ugyan mozgatni lehet, de nem nyitható fel.

Amennyiben zárni is szeretné, célszerű egy zárszerkezetet felszerelni, és a vezérlés STOP bemenetét szakítani a zárás alatt. Ez egy mikrokapcsoló beszerelésével oldható meg.

## CPJ3-SW vezérlő elektronika:



**Minden bekötést feszültségmentes állapotban végezzen!**

### Beállítás:

#### Automatikus beállítás:

Ezzel a menüponttal a motor megtanulja a végpontokat, és lassítási pontokat. Nyomja le és tartsa lenyomva a PU1 és PU2 gombokat amíg a LED-ek villogni kezdenek futófény szerűen.

Az automatikus tanulási mód elkezdődik, néhányszor kinyílik majd bezáródik a kapu.

Az automatikus beállítás végén a kapu nyitva marad, majd a LED fény sor először villog majd elalszik, ezzel nyugtázta a tanulást.

#### Lassítási pontok módosítása:

Tanulási módban, amikor a motor normál sebességgel mozog, a távirányító vagy az S.S. bemenetre adott jel hatására elkezd lassítani, és a sín végéig lassítva halad, mindkét irányban különböző pontokban lassíthatja a mozgást a kapunak megfelelően. Ez előtt célszerű feltanítani egy távirányítót.

**DIP funkciók:****DIP1 funkciók:**

Kapcsolja fel az 1-es DIP-et:

Ezzel a kapcsolóval a következőket programozhatja:

- elővillogás funkció
- végállás kímélő funkció
- rádió távtanítás

A D1, D2 és D3 LED jelzi, hogy a funkció be van-e kapcsolva

**Elővillogás funkció:**

A motor a start parancsra először a lámpát kapcsolja fel, majd 3mp múlva automatikusan elindul. A PU2-vel lehet a funkciót ki- és bekapcsolni, amit a D1 LED jelez vissza.

**Végállás kímélő funkció:**

A motor nyitáskor a végállás előtt kb. 1cm-re megáll.

A PU1 gombbal lehet a funkciót ki- és bekapcsolni, amit a D2 LED jelez vissza.

**Rádió távtanítás:**

A motorra egy meglévő távirányítóval lehet egy újabb távirányítót feltanítani, ennek engedélyezését a D3 LED mutatja.

A PU1 és PU2 egyszeri megnyomásával lehet a funkciót ki- és bekapcsolni.

**DIP2 funkciók:**

Kapcsolja fel az 2-es DIP- et, ezzel a kapcsolóval a következőket programozhatja: nyitás és zárás irányú sebesség.

LD3 LED jelzi a zárási sebességet, változtatni a PU1 gombbal lehet

LD1 LED jelzi a nyitási sebességet, változtatni a PU2 gombbal lehet

1 villanás ütemenként 50%, 2 villanás ütemenként 75% folyamatos fény 100%

**DIP3 funkció:****Társasház funkció:**

DIP-ON nyitáskor nem fogad el másik nyitás parancsot

DIP-OFF normál működés, nyitás alatt is meg lehet állítani

**DIP4 funkció:****Energiatakarékos mód:**

DIP-ON energiatakarékos mód kikapcsolva

DIP-OFF energiatakarékos mód bekapcsolva (ez a gyári alapbeállítás)

**Bordásszíj tehermentesítés:**

Záráskor a bordásszíjat visszahúzza, így nem lóg ki a sínből:

Kapcsolja a DIP1+DIP2 kapcsolót ON állásba

A LD1 LED villogása adja meg az értéket 1-4 ig. 1- minimum 4 maximum visszaengedés.

A PU2 gombbal lehet az értéket változtatni.

A változtatás után a DIP kapcsolókat állítsa OFF helyzetbe!

### **Nyomva tartás funkció bekapcsolása:**

Kapcsolja az összes DIP-et ON-ba.

PHOT bemenet zárás parancs, S.S. bemenet nyitás parancs lesz. A STOP bemenet megszakadása esetén megáll a motor.

### **Rádió programozás:**

A rádiónak 64db távirányító tanítható fel 4 funkcióra.

Élessze fel a vezérlőt (nyomja meg a PU2 gombot egyszer egy pillanatra)

Alaphelyzetben a LD1 LED villog

Nyomja le és tartsa lenyomva 1mp-ig a PU2 gombot, majd engedje el.

A megnyomás pillanatában világítani fog a LED majd elalszik, ekkor engedje el a gombot! Ha nem lép be ismétlje meg a műveletet.

Az LD1 LED pulzálva villog 1-et. A PU2-es gombbal tud tovább lépni a menüben, röviden nyomja meg, ha funkciót akar váltani:

### **A rádió menüje:**

1-es villogás: rádió parancs tanítása teljes nyitásra-zárásra

2-es villogás: rádióparancs tanítása részleges szellőztetés funkcióra (10cm-re)

3-as villogás: rádióparancs tanítása lámpa felkapcsolás funkcióra

A lámpa automatikusan lekapcsol 90mp után.

4-es villogás: rádióparancs tanítása lámpa ki-be kapcsolásra.

### **Összes távirányító törlése:**

Nyomja le és tartsa lenyomva a PU2-es gombot legalább 15mp-ig.

A három LED és a szervizfény sűrűn villog, ezzel törölte az összes kódot.

### **Teljes törlés:**

Áramtalanítsa az eszközt. Nyomja le a PU1 és PU2 gombokat, majd adja rá a tápfeszültséget.

Várjon amíg a három LED és a fény villogni nem kezd. A rendszer alaphelyzetbe állt.

### **Diagnosztika:**

LED-ek jelzése:

LD1:

Lassú villogás: Tápegység bekapcsolt állapot, a motor nem mozdul.

1 villanás: STOP bemenet nyitott

2 villanás: Fotocella bemenet nyitott

3 villanás: S.S. start bemenet folyamatosan zárt

4 villanás: Enkóder, szénkefe vagy egyéb motor hiba

5 villanás: Túláram, elakadás hiba

A hiba 10mp-ig látható a lámpán, majd a villogás abba marad.

LD2: Világít, ha a motor zárási végálláson van.

LD3: Világít, ha a motor nyitási végálláson van.

Mindhárom LED villog: Auto tanítás elakadás hiba, rádió megtelt hiba.

### **Potenciométerek:**

A vezérlésen két potmétert talál:

### **TCA Automatikus zárási idő beállítása:**

A tartomány 3-180 másodpercig terjed, amennyiben maximumra állítja (óramutató járásával megegyező irányba) nem lesz automatikus zárás.

### **AMP erő küszöb beállítása:**

Kézzel megfogva a kaput, határozott erőt kifejtve álljon meg a mozgás, ezt tapasztalat útján állítsa be.

Óramutató járásával megegyező irányba növelheti az erőt.

Nyitás irányban megáll, zárás irányban megáll, és visszanyit kb. fél métert.

**Ezt a potmétert csak az AUTOSSET automatikus tanulási folyamat lezajlása után állítsa be!**

---

### **Gyorstelepítés:**

A motor a felszerelés után gyorsan is beállítható.

Bekapcsolás után várja meg míg a lámpa el kezd villogni.

Ez után nyomja meg a távirányító rejtett gombját, majd azt a csatornát amelyikre a teljes nyitást szeretné tanítani.

Amennyiben szeretne még távirányítókat felprogramozni, akkor ismétlje meg az előzőket: rejtett gomb a következő adón, majd teljes nyitás csatorna gomb.

64 adót tud megtanulni a motor.

Nyomja le és tartsa lenyomva a teljes nyitás gombot, a motor automatikus tanulásba kezd. Hagyja lefutni.

Állítsa be a DIP funkciókat és a potmétereket.