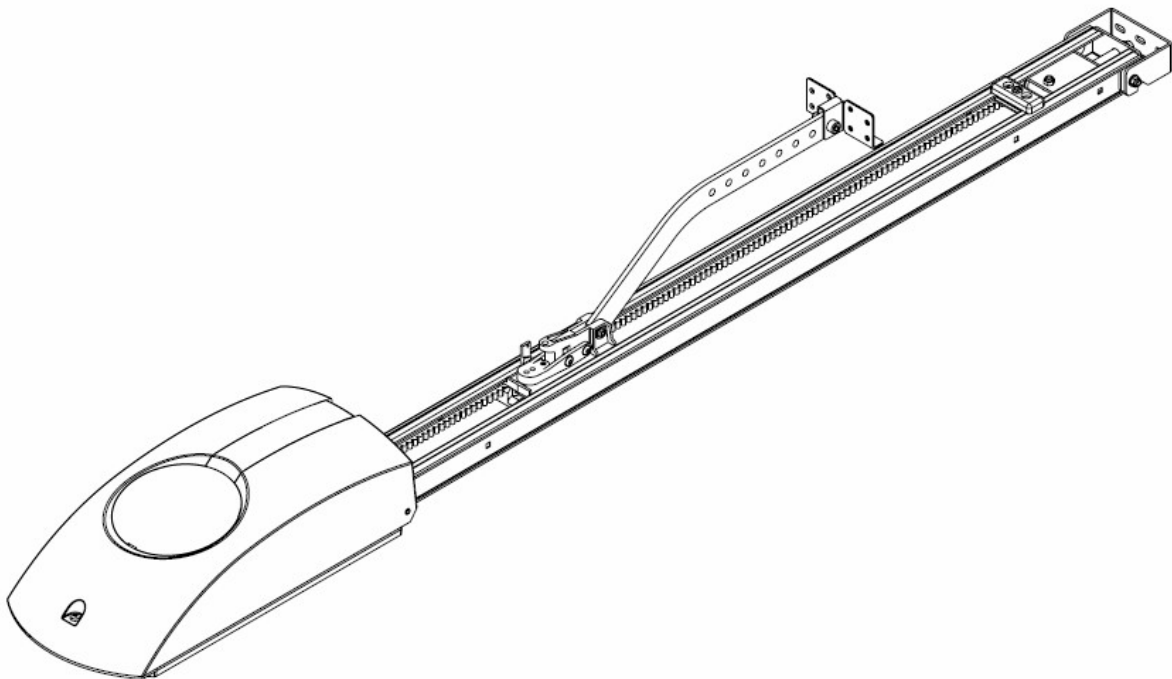


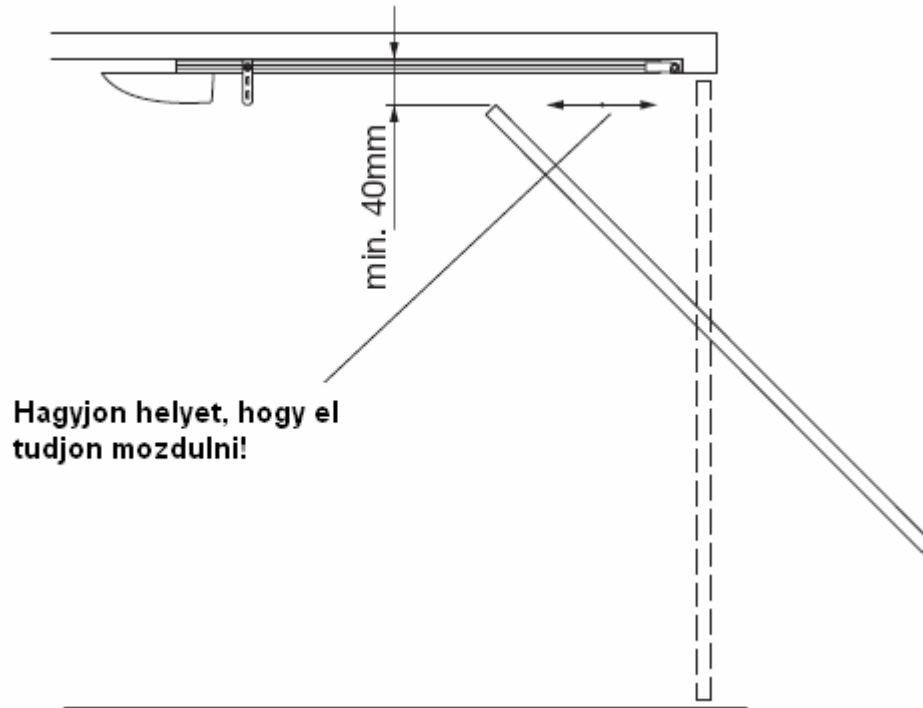
# JIM

## **JM.3, JM.4 garázkapu mozgató szett CP.J3 vezérléssel**



## JIM garázskapu mozgató szett

Felszerelési javaslat:

**Technikai adatok:**

Tápfeszültség: 230Vac

Motor: 24Vdc

Teljesítmény: 140W

Sebesség: 5,4/8/10m/s 3,5/6,8m/s

Emelőerő: 600N

Hőm. Tartomány:

Zajszint: &lt;70dB

Tömeg: 5,9kg

**JM.3**

-20...+70°C

**JM.4**

230Vac

24Vdc

220W

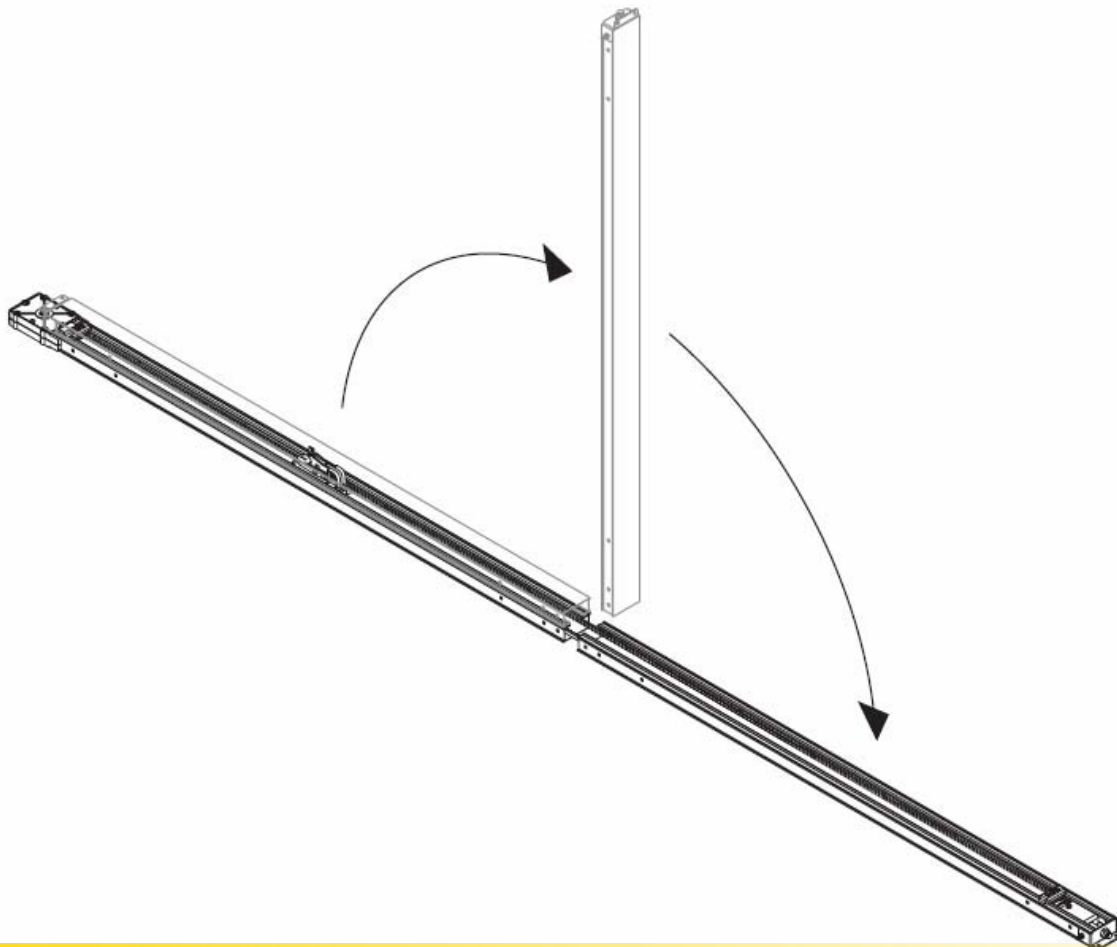
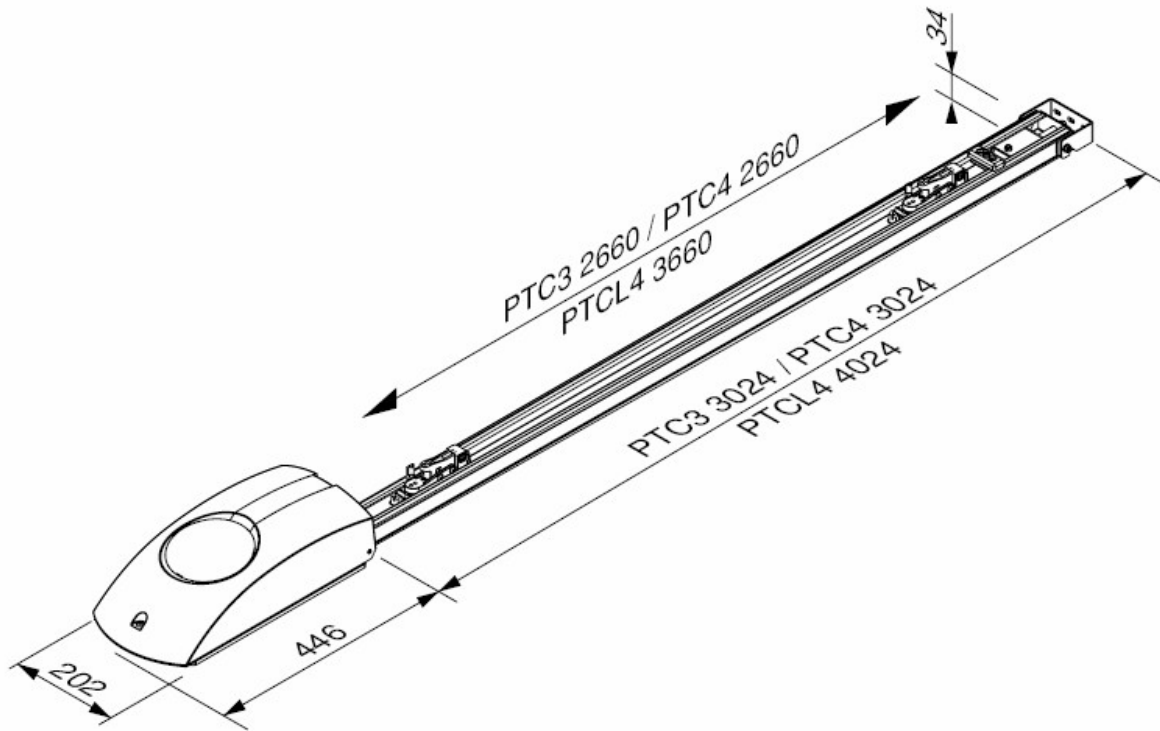
1200N

&lt;70dB

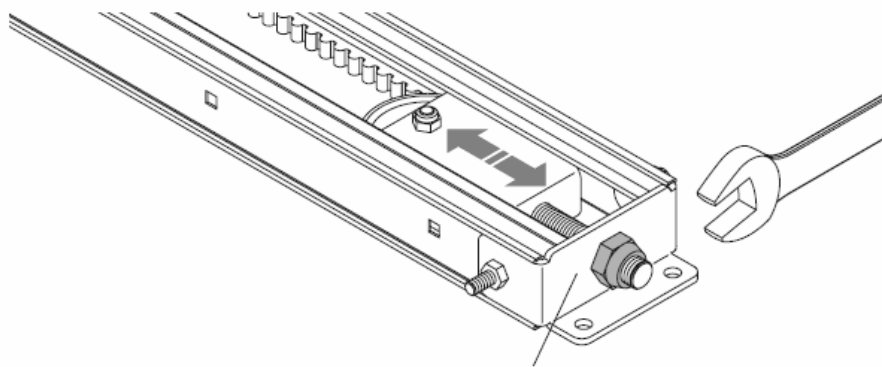
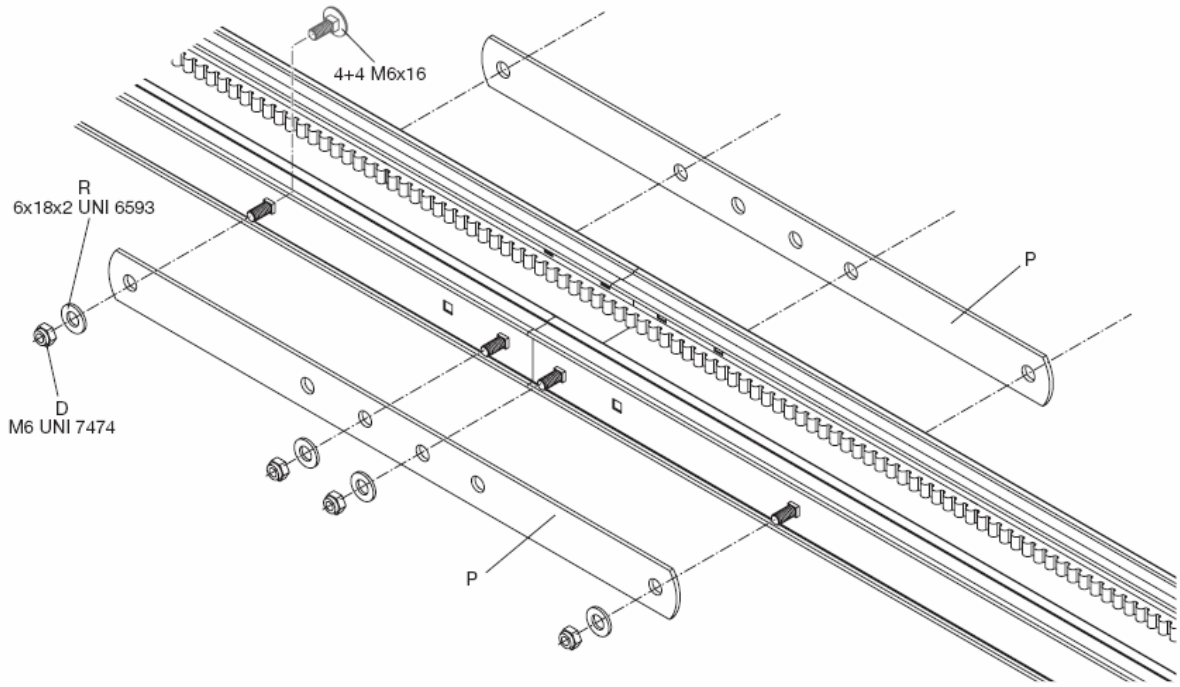
7,6kg

°C

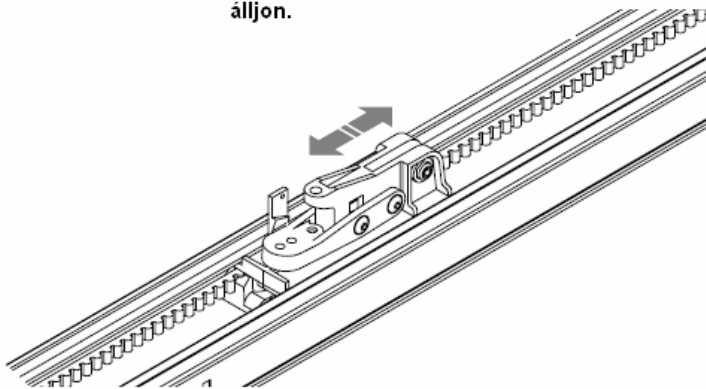
Befoglaló méretek:



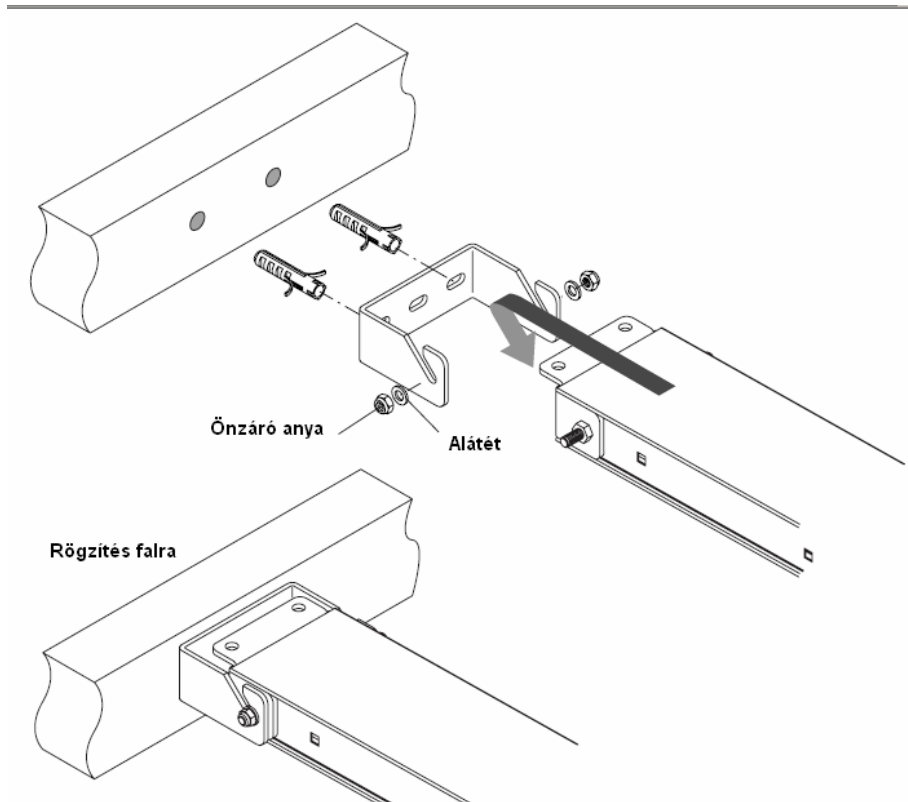
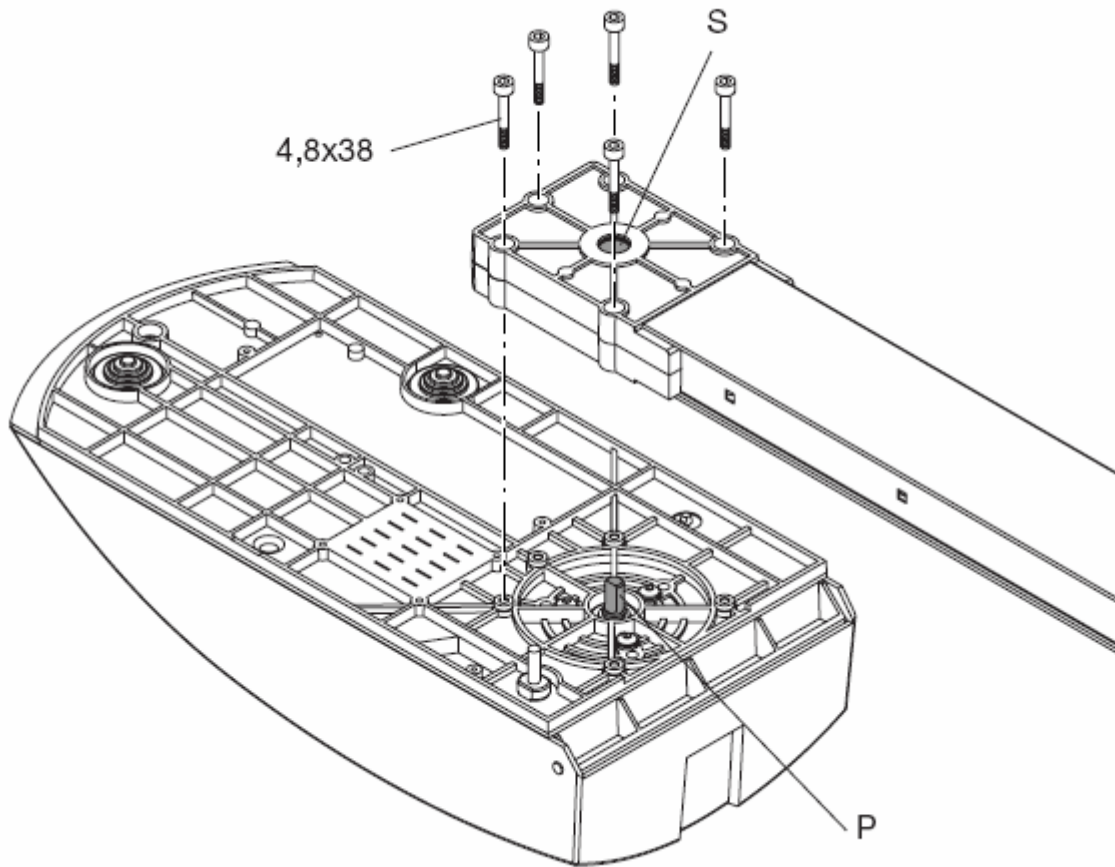
### JIM garázskapu mozgató szett



Húzza feszesre annyira,  
hogy a szij egyenesen  
álljon.

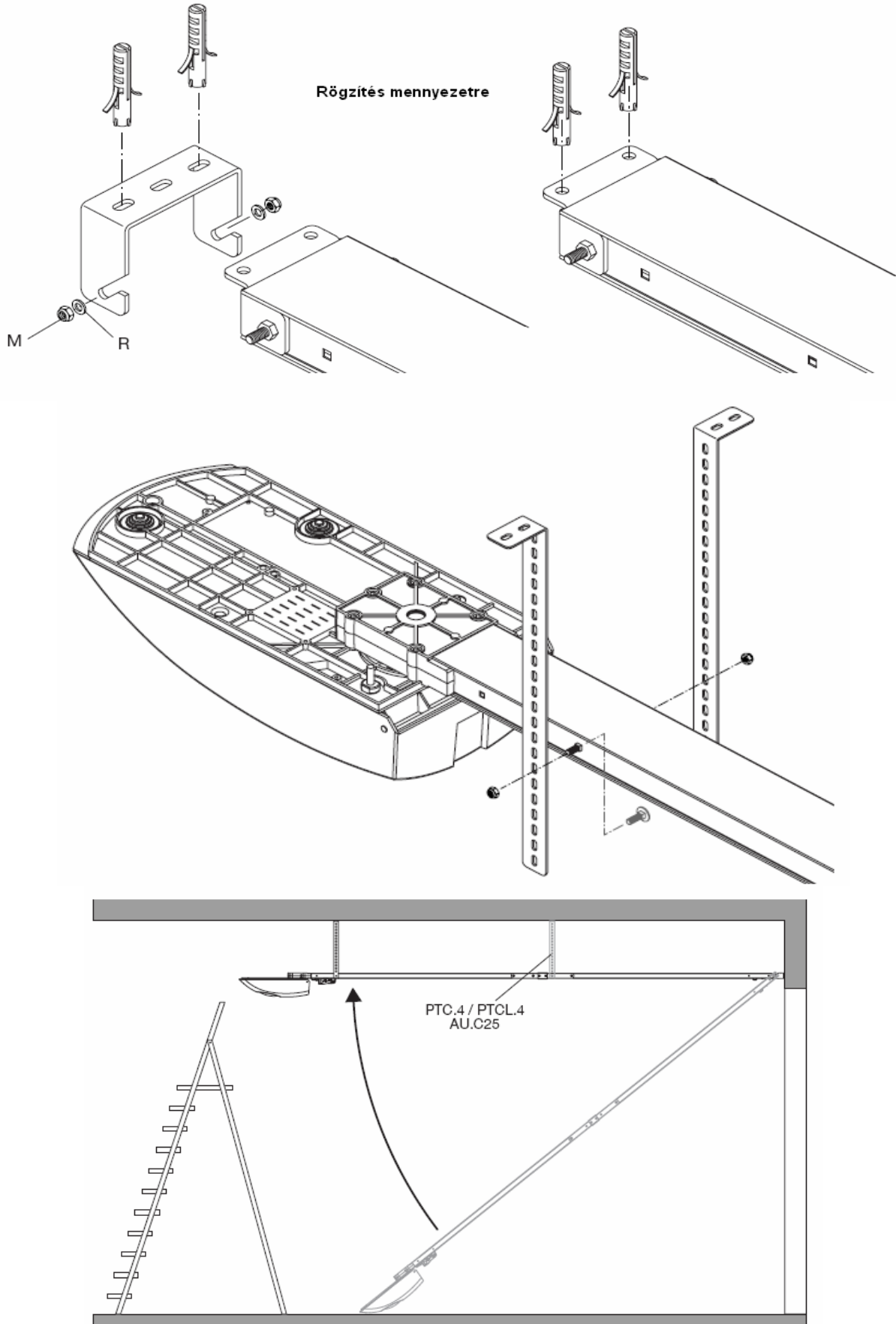


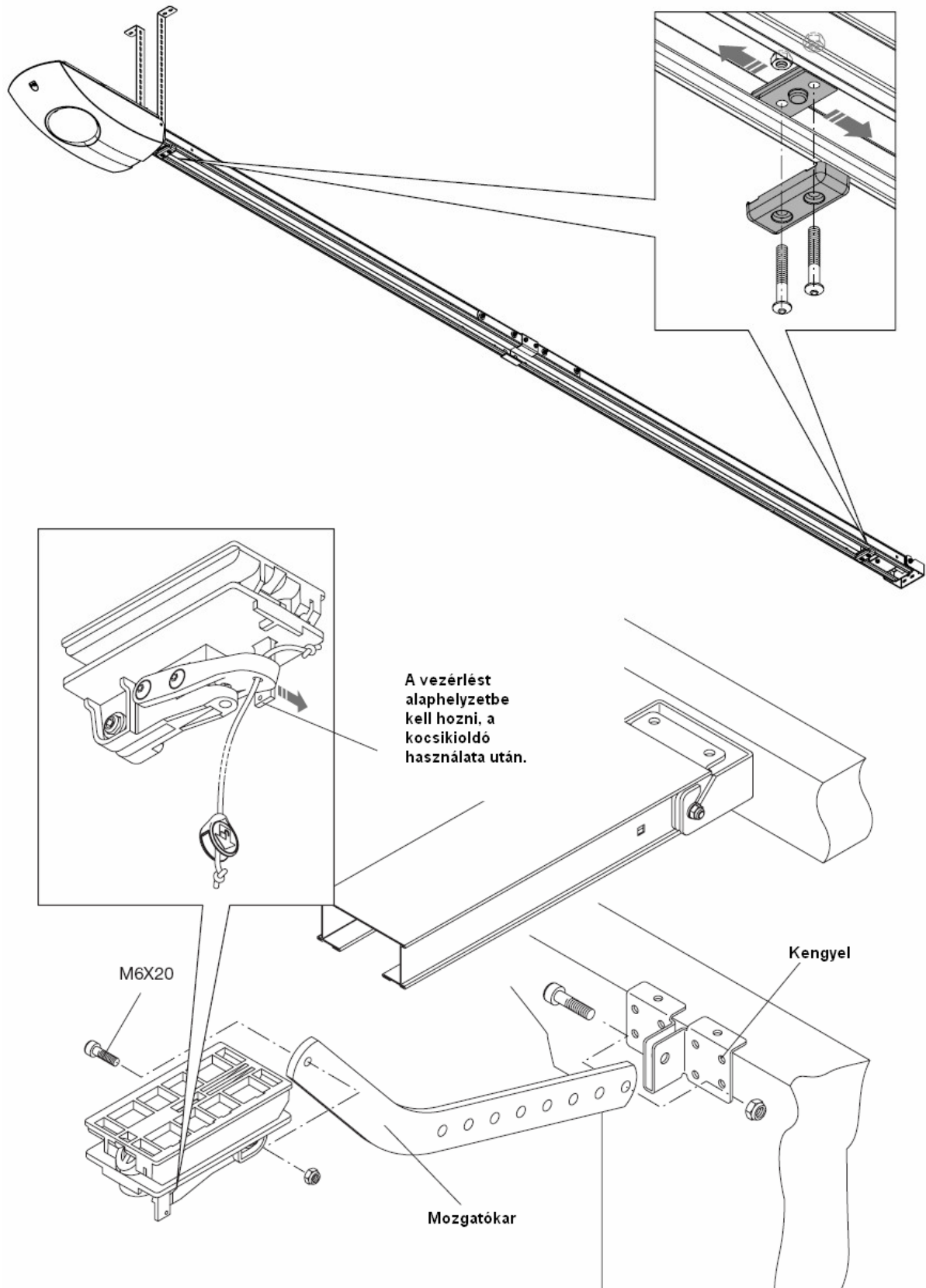
JIM garázkapu mozgató szett

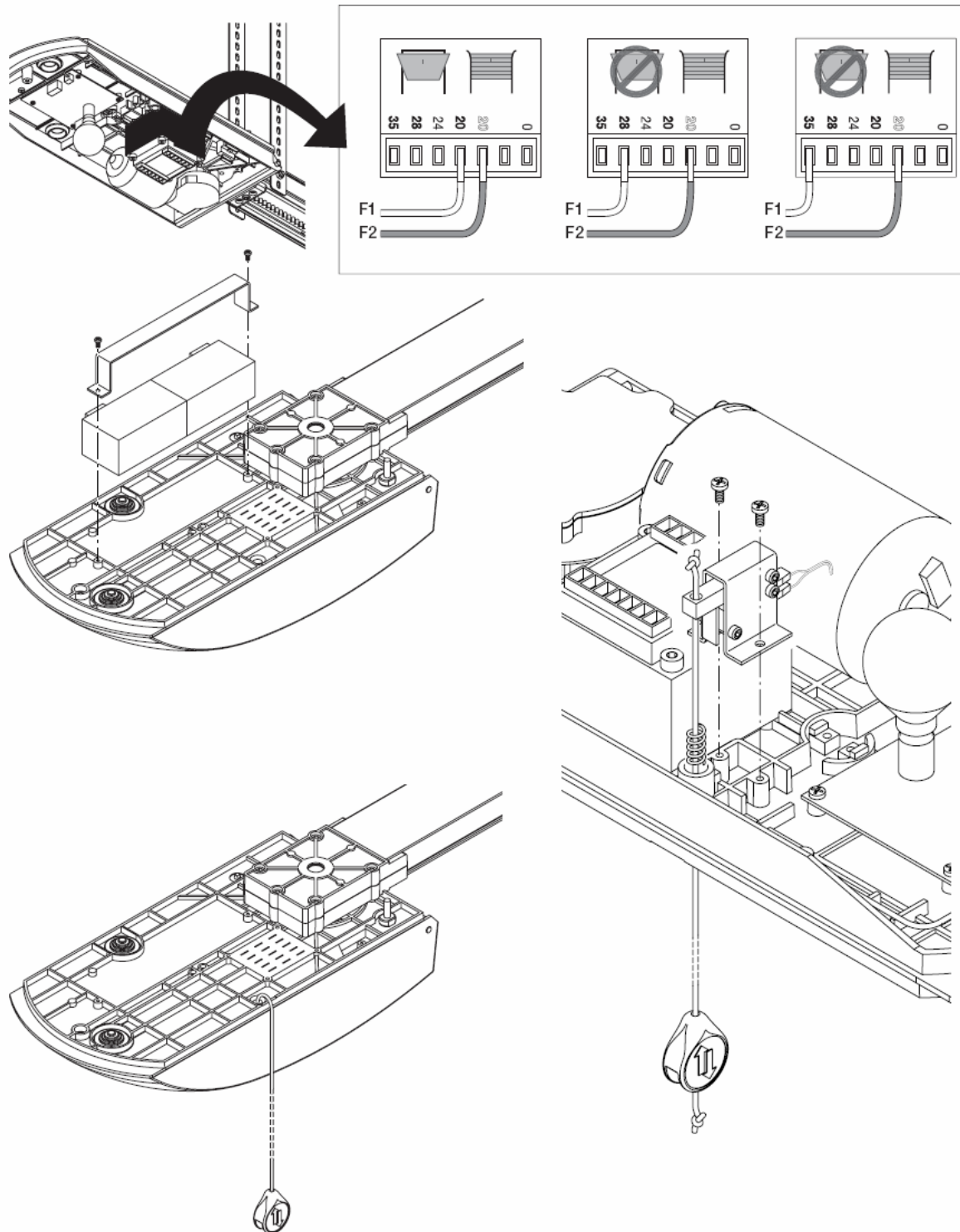




JIM garázska pu mozgató szett

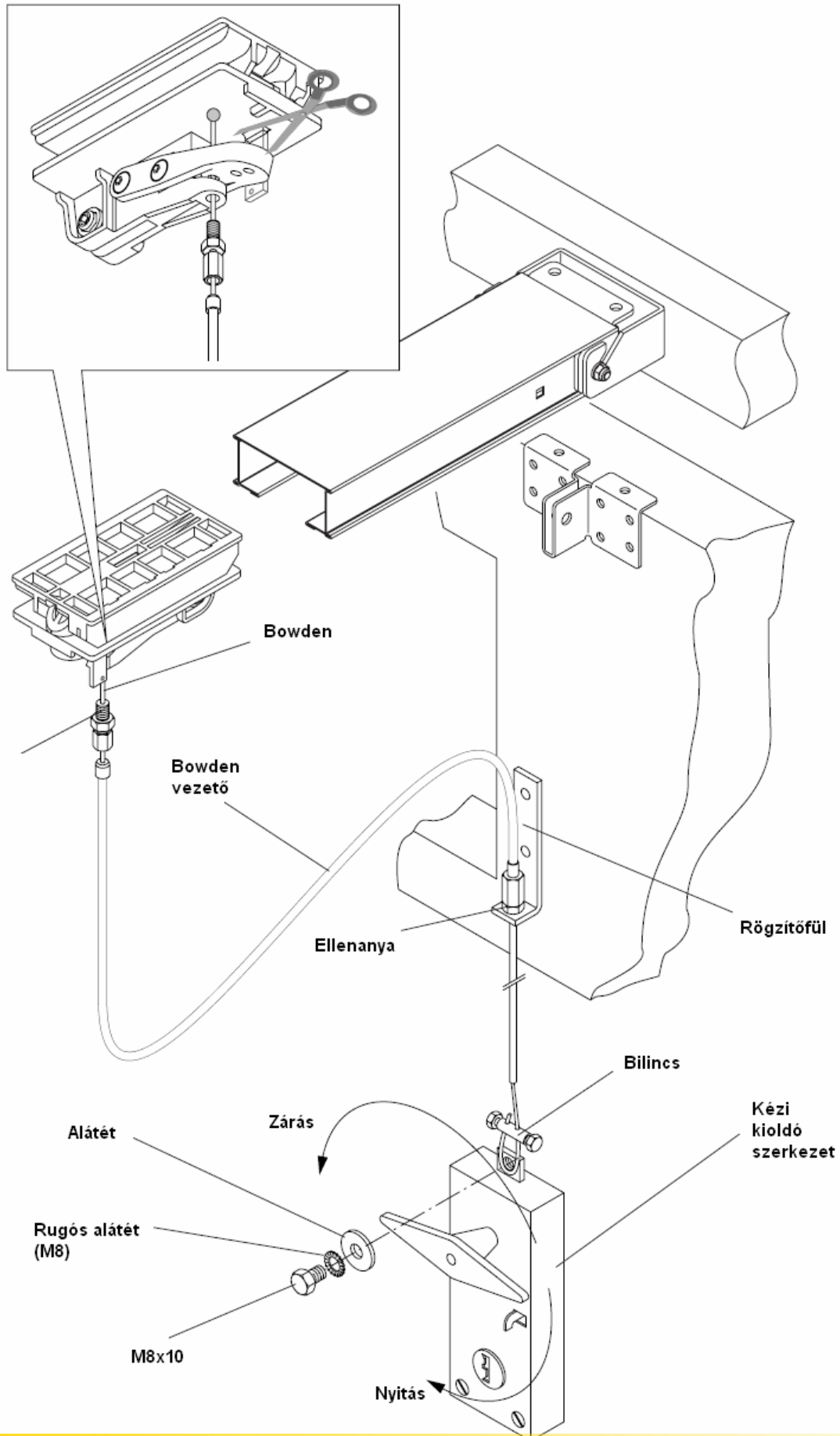


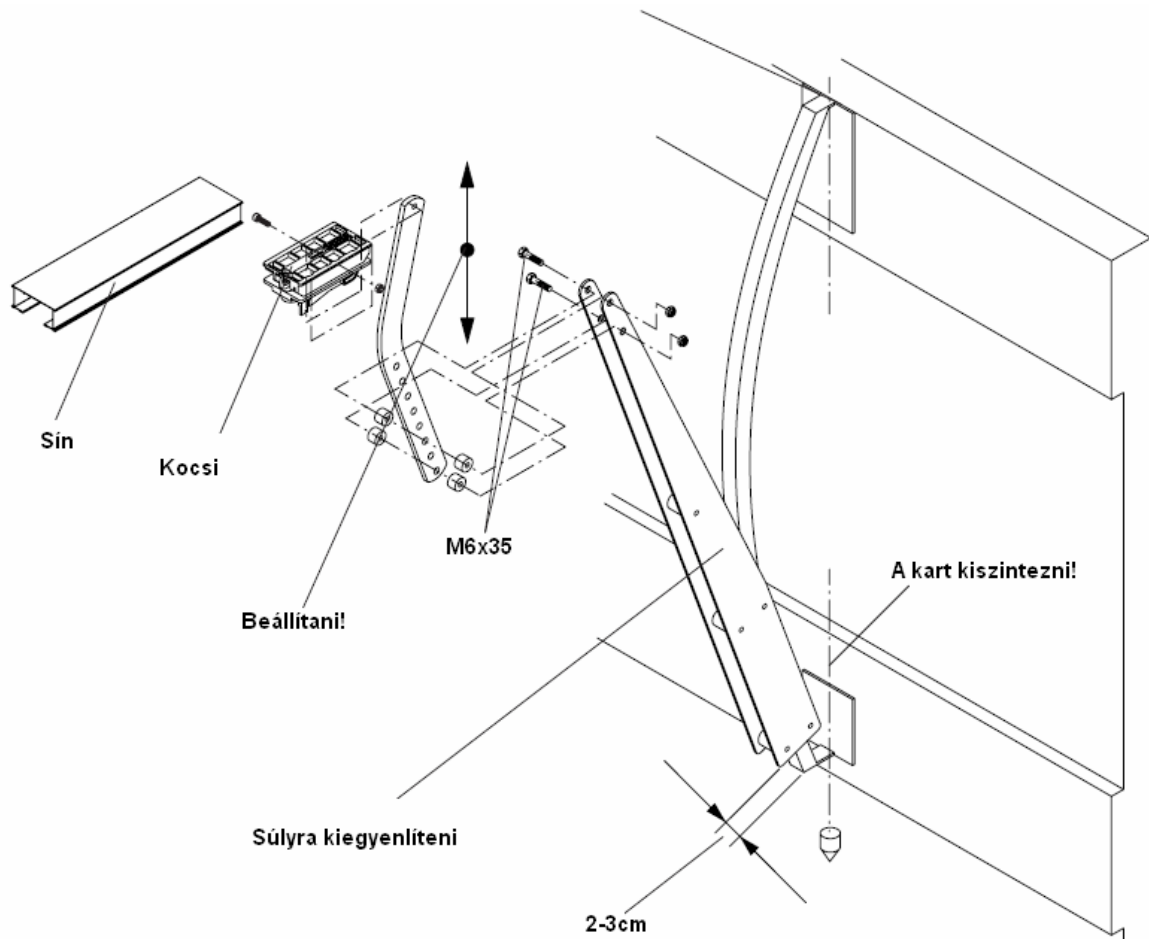






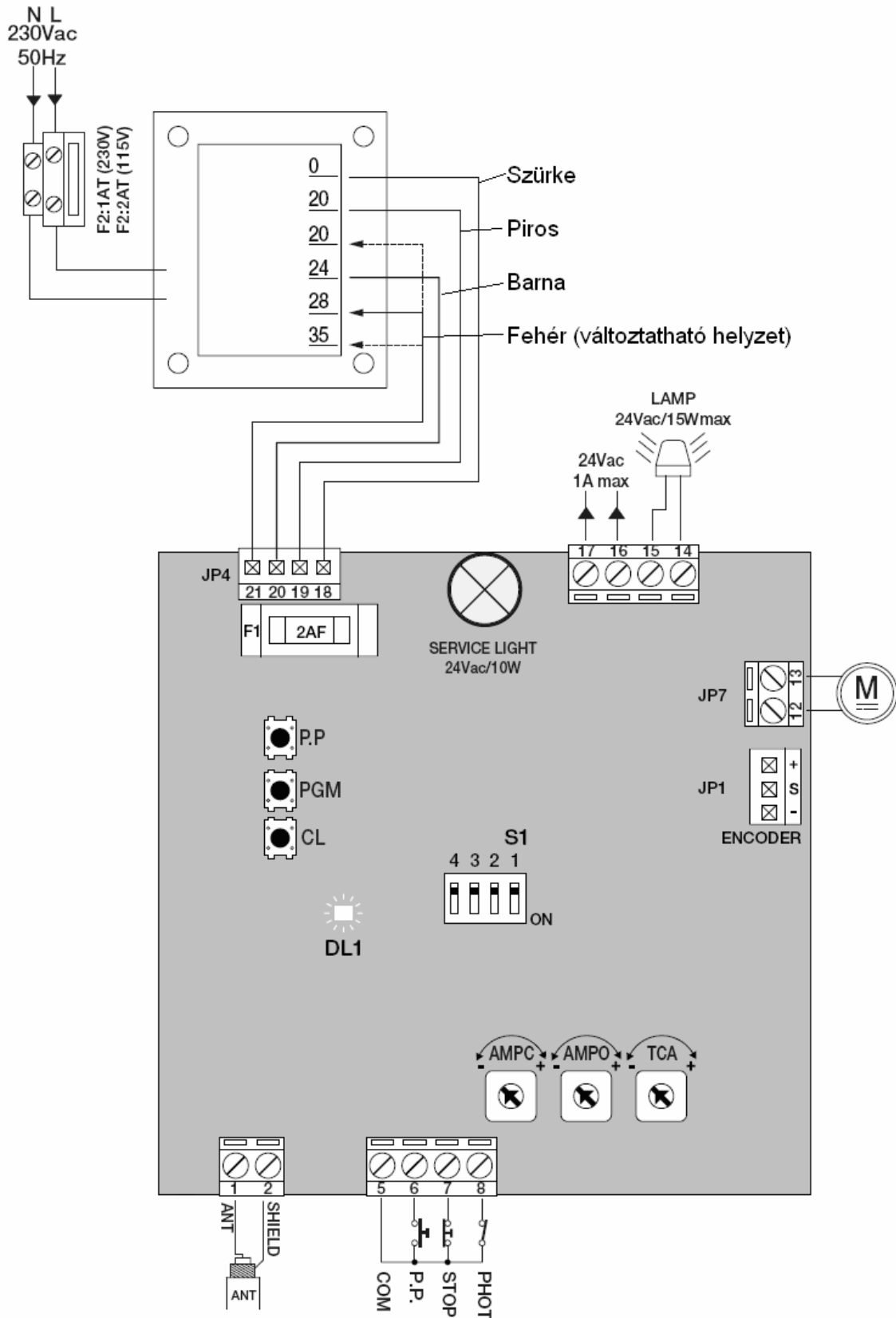
JIM garázkapu mozgató szett





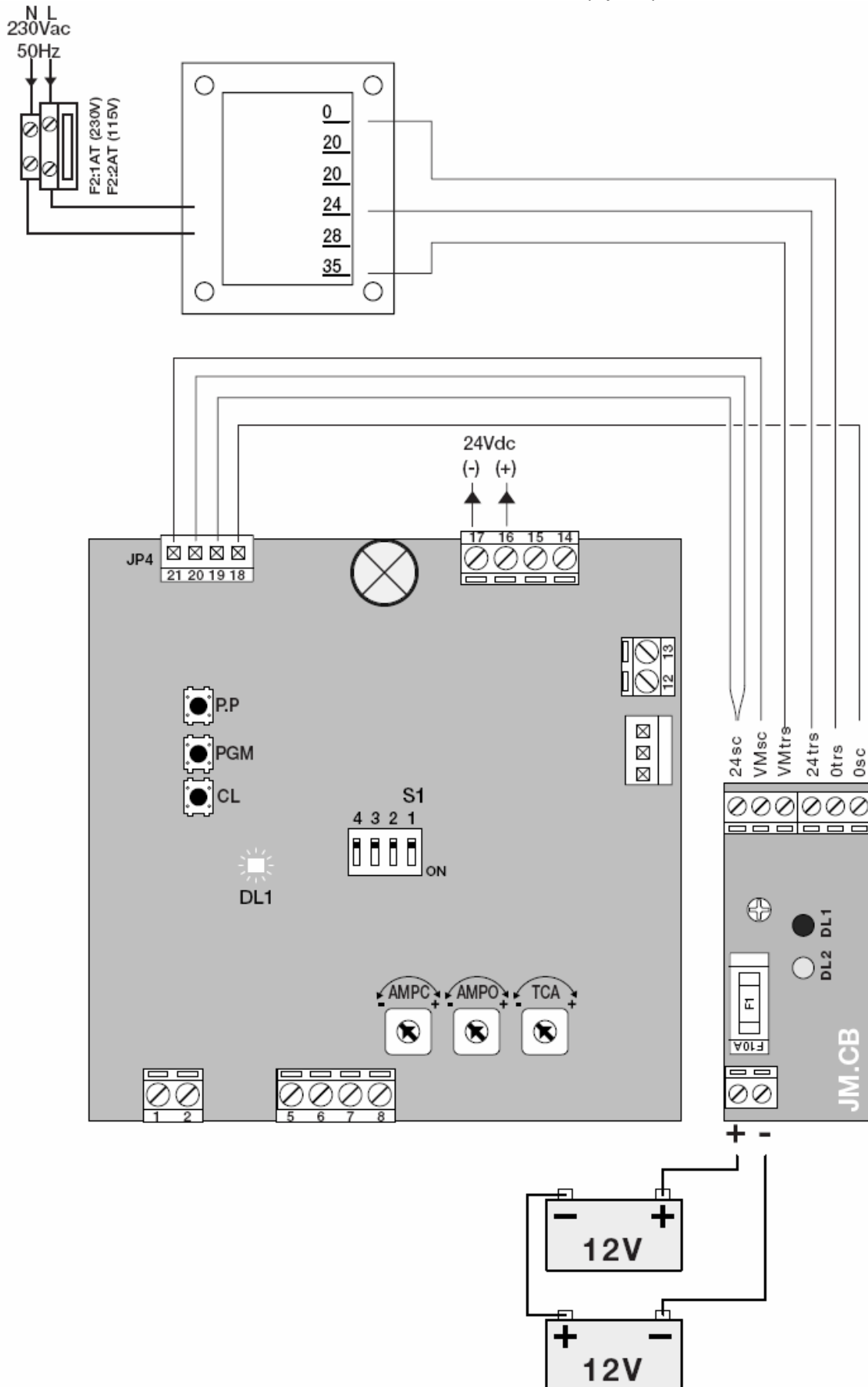
**CP.J3 vezérlés**

Bekötési Rajz:



JIM garázskapu mozgató szett

Akkumulátortöltő csatlakoztatása (opció)



**Figyelmesen vezetékessen beüzemelés előtt.  
Gondosan vezesse a tápfeszültséget a készülékig.  
Ellenőrizze a dipkapcsolókat beüzemelés előtt.  
A nem használt N.C. bemeneteket kösse át!**

**Sorkapocs kiosztás:**

<b>1-2</b> antenna	1-antenna	jel, 2-árnyékolás
Amennyiben		nem használ külső antennát, az 1-es sorkapocsba kössön egy 17cm hosszú 1mm átmérőjű szigetelt tömör huzalt.
<b>5</b> COM		
<b>6</b> STEP-BY-STEP		bemenet
<b>7</b> STOP		bemenet
<b>8</b> PHOT		fotocella bemenet
<b>JP7</b>		24V motor kimenet
<b>JP1</b>		Enkóder bemenet
<b>14-15</b>		Villogó kimenet, 24V, 15W
<b>16-17</b>		Tápfeszültség kimenet 24Vac 1A
Ha		van akkumulátortöltő akkor 16+ 17-
<b>JP4</b>		Transzformátor szekunder tekercsei:
18		szürke- 0V
		19 piros lassítási feszültség
20		barna 24V kimenet
21		fehér motor üzemi feszültség
<b>JP3</b>		rádió csatlakozó

**Potenciométerek:**

**TCA** automatikus visszazárás előtti szünetidő, 1mp-90mp-ig állítható ha a DIP1 ON helyzetben van

**AMP-O** Nyitási áramérzékelő szintje

**AMP-C** Zárási áramérzékelő szintje

Addig állítsa a potmétereket, amíg a kaput kézzel kb. 100N erővel (10kg) meg nem tudja állítani.

**DIP kapcsolók:**

**DIP1** Automatikus zárás bekapcsolása ON helyzetben.

**DIP2** Társasház funkció ON állapotban működtetés közben nem fogad el több START parancsot

**DIP3** Nem használt, nincs funkciója

**DIP4** Rádió kódrendszer

ON: csak ugrókódos távirányítót fogad el

OFF: ugrókód és fixkódos távirányítót egyaránt elfogad



**A motor sebességének beállítása:**

**Figyelem! A helytelen beállítás kárt tehet a mechanikában!**

**Amennyiben állítani szeretné a sebességet, a transzformátoron található fehér vezetéket három helyre kötheti:**

20V Alacsony sebesség

28V Normál sebesség

30V Nagy sebesség

A szürke, piros, és barna vezetékeknek ne változtasson a helyzetén!

**Rádióvevő beprogramozása:**

A beépített rádióvevő képes a 433.92Mhz-es ugró- és fixkódos rádióadók vételére egyaránt. 64db különböző kódú távirányítót képes megtanulni.

**Tanítás:**

Nyomja meg 1x a PGM gombot kb. 1mp-re, a POWER LED és a jelzőlámpa villog 1mp-es időközönként.

Nyomja meg 10mp-en belül a tanítani kívánt rádióadó azt a gombját, melyre a készüléket szeretné használni kb. 1mp-re.

**Tanítás adóról:**

Nyomja meg a már működő feltanított távirányító rejtett gombját egyszer, majd azt a gombot, mely a kaput működteti.

Ekkor a jelzőlámpa és a LED is villogni kezd.

10mp-en belül nyomja meg az új távirányító azt a gombját, melyet használni fog.

**Rádióadók törlése:**

Nyomja meg majd tartsa lenyomva a PGM gombot 15másodpercig.

A LED és a jelzőlámpa elkezd sűrűen villogni, majd kikapcsol, a kódok törölve lettek.

**Végálláspontok betanítása:**

**Tegyen egy kb 4-5cm vastag lécet a záródó területre, és erre engedje majd le a kaput. A beállítás végeztével vegye el a lécet.**

Nyomja meg a PGM és a CL gombot egyszerre, öt másodpercre. A LED bekapcsol.

Nyomja addig a CL gombot, amíg a kapu be nem zár teljesen.

Nyomja meg egyszer a PGM gombot, ekkor a zárási pozíció eltárolódik.

Nyomja addig a PP gombot, amíg ki nem nyit teljesen a kapu

Nyomja meg a PGM gombot ekkor a nyitási pozíció eltárolódik.

**Hiba visszajelzések:**

**A hibajelzéseket a panelen található LED jelzi vissza:**

3 villanás fotocella jelzése 5mp után is fennáll

4 villanás áramjelző jelez, a motor megszorulhatott

5 villanás enkóder hiba

6 villanás a motor csatlakozása meglazult, érintkezési hiba

7 villanás a PP bemenet 5mp-nél tovább jelez

Ha a rádiótanítás alatt a LED sűrűn villog, akkor a memória betelt, nem fogad új adót.